

## 製品改良に伴う、一部仕様変更のお知らせ

平素は、弊社ダイレクトショップのご利用をいただき、誠にありがとうございます。製品改良のため一部のポリプロピレン製アダプター及びカプラーの外形寸法、仕様を変更致します。対象製品は下記をご確認下さい。何卒ご了承の程、よろしくお願い申し上げます。

1) アダプター (メスネジ) ポリプロピレン A-PP

サイズ： 20A(3/4")

2) アダプター (オネジ) ポリプロピレン F-PP

サイズ： 20A(3/4")、25A(1")、32A(1-1/4")、40A(1-1/2")、50A(2")

3) アダプター (ホースシャンク) ポリプロピレン E-PP

サイズ： 20A (3/4")、25A(1")、40A(1-1/2")、50A(2")

4) カプラー (メスネジ) ポリプロピレン D-PP

サイズ： 25A(1")、50A(2")

5) カプラー (ホースシャンク) ポリプロピレン C-PP

サイズ： 20A (3/4")、25A(1")、40A(1-1/2")、50A(2")

6) カプラー (ダストキャップ) ポリプロピレン DC-PP

サイズ： 50A (2")

※改良型製品はサイズの後ろに【改良型】として記載されています。

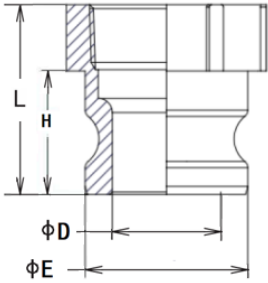
※旧製品は在庫数限りアウトレット品として販売いたします。

※外形寸法は次ページの比較表または、寸法詳細はダイレクトショップトップ画面より【図面データ】からご確認いただけます。(一部未更新)

※その他の製品につきましては、仕様変更があり次第ご報告させていただきます。

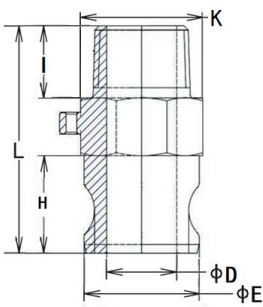
## 寸法比較表

## アダプター (メスネジ) A-PP



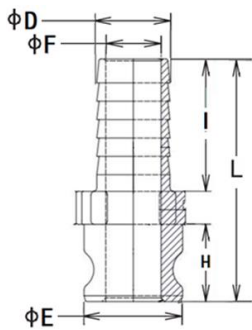
型式	従来品	改良型
サイズ	20A(3/4)	
φD	32	32
φE	21	20
K	34	34
H	26	27
L	42	43

## アダプター (オネジ) F-PP



型式	従来品	改良型	従来品	改良型	従来品	改良型	従来品	改良型	従来品	改良型
サイズ	20A(3/4)		25A(1)		32A(1 1/4)		40A(1 1/2)		50A(2)	
φD	32	32	36.7	36.7	45.5	45.5	53.4	53.4	63	63
φE	21	19.5	23	22	28	28	32	35	44	45
K	34	34	37	43	47	48	63	61	74	68
H	26	27	34	34	40	42	42	42	47	48
I	20	20	23	23	24	24	22	27	24	27
L	60	63	71	75	78	86	77	96	83	107

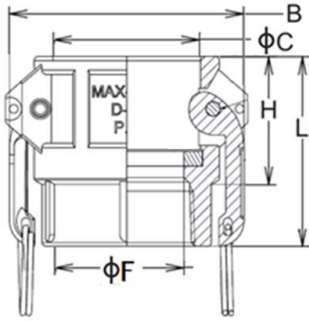
## アダプター (ホースシャンク) E-PP



型式	従来品	改良型	従来品	改良型	従来品	改良型	従来品	改良型
サイズ	20A(3/4)		25A(1)		40A(1-1/2)		50A(2)	
φE	32	32	36.7	36.7	53.4	53.4	63	63
φF	14	14	19	19	30	30	41	41
φD	20	20.6	26.5	26.4	39.5	39.6	52.4	52.4
H	22	27	30	34	41.5	42	48	47.5
I	52	54	58	58	60.5	72	71	83
L	74	93	88	107	102	132	119	150.5

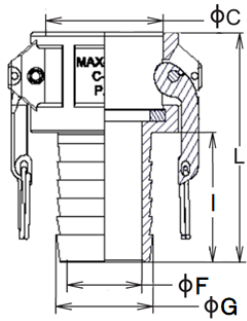
## 寸法比較表

## カプラー（メスネジ）MAX-D-PP



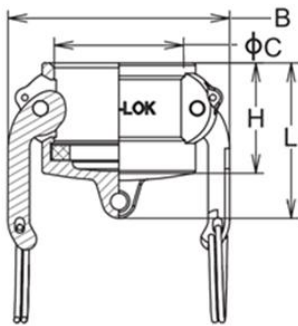
型式	従来品	改良型	従来品	改良型
サイズ	25A(2)		50A(2)	
B	62	62	100	100
φC	37.6	37.2	64.5	64
φF	26	26	50	49
H	41	43	57	57
L	61	65	83	87

## カプラー（ホースシャンク）MAX-C-PP



型式	従来品	改良型	従来品	改良型	従来品	改良型	従来品	改良型
サイズ	20A(3/4)		25A(1)		40A(1 1/2)		50A(2)	
φC	33	32.4	37.5	37.2	55	54.4	65	64
φF	14	14	20	19	30	30	41	40
φG	21	20.6	27	26.4	40	39.6	53	52.4
I	51	54	57	58	58	72	71	83
L	84	89	98	101	103	121	126	140

## カプラー（ダストキャップ）MAX-DC-PP



型式	従来品	改良型
サイズ	50A(2)	
B	100	100
φC	65	64
H	55	57
L	69	73

## 寸法比較表

主な仕様変更は下記を参照ください。

※寸法の見直しによりねじ込みによる破損や、取り扱い時のキズ、ひび割れを軽減。

※レバー、ピン、リングの材質がSUS430からSUS304に変更

※レバーの取り外しが可能（従来品は取り外し不可）

<p>従来型 (A-PP)</p> 	<p>改良型 (A-PP)</p> 	<p>従来型 (D-PP)</p> 	<p>改良型 (D-PP)</p> 
<p>従来型 (F-PP)</p> 	<p>改良型 (F-PP)</p> 		
<p>従来型 (E-PP)</p> 	<p>改良型 (E-PP)</p> 	<p>従来型 (C-PP)</p> 	<p>改良型 (C-PP)</p> 
		<p>従来型 (DC-PP)</p> 	<p>改良型 (DC-PP)</p> 