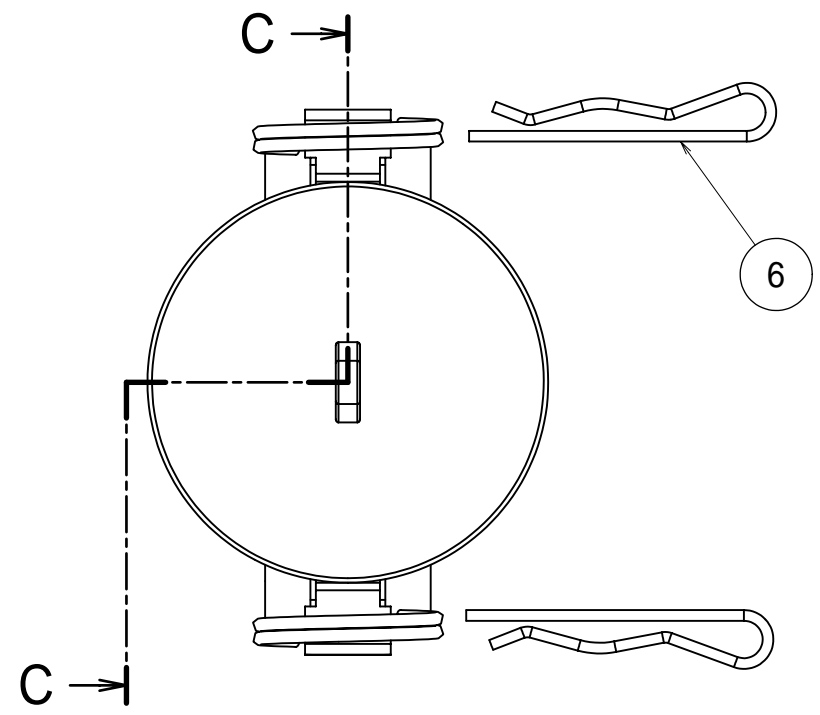



Section C-C



Part No.	75-DC	100-DC	125-DC	150-DC	200-DC	250-DC	300-DC	400-DC	
Size	mm	20	25	32	40	50	65	80	100
	inches	3/4	1	1 1/4	1 1/2	2	2 1/2	3	4
A	116	126	179	186	196	208	251	280	
B	54	61	84	91	101	113	138	166	
ØC	32.4	37.2	46	54	63.8	76.5	92.2	120.2	
H	32	37.5	43.5	44	51	52	53	57	
L	43	50.5	57	56	63	70	73.5	79	
Weight(kg)	0.18	0.24	0.42	0.45	0.61	0.76	1.04	1.6	

Units:mm

6	セーフティピン	SUS304	2	
5	リング	SUS304	2	
4	ガスケット	NBR	1	
3	カムアーム	SUS304	2	
2	ピン	SUS304	2	
1	ボディ	SCS14A	1	
ITEM	PART NAME	MATERIAL	Q'TY	REMARKS
CUSTOMER		TITLE		
		<b>MAX-LOK</b>		
		MAX-DC ダストキャップ		
DATE	SCALE	DRAW	APPR	 <b>FULLNESS JAPAN CORPORATION.</b>
Oct.23'09	none	ToMo		
DWG No.		MAX-DC-04SS-93		
		3		