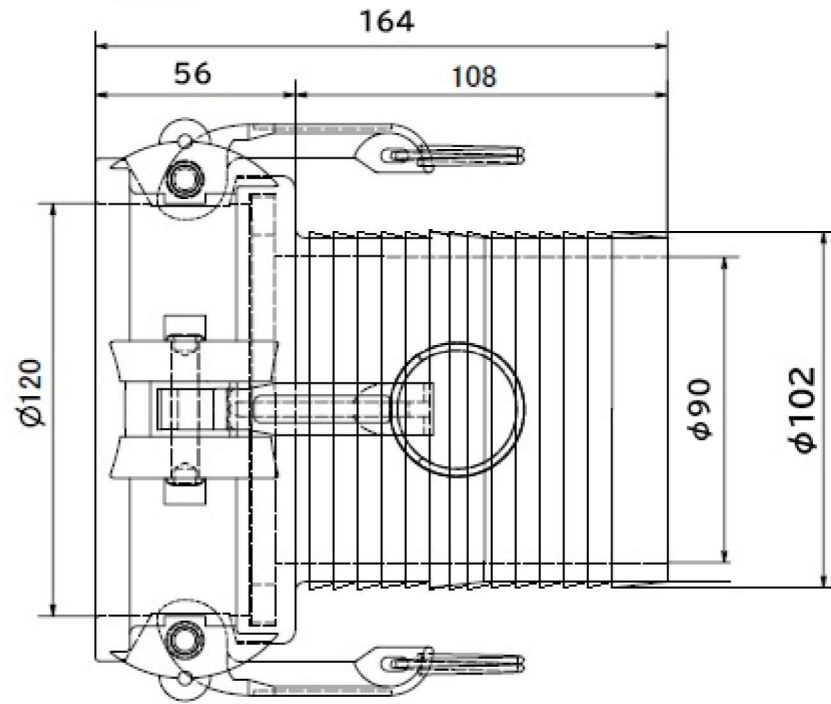
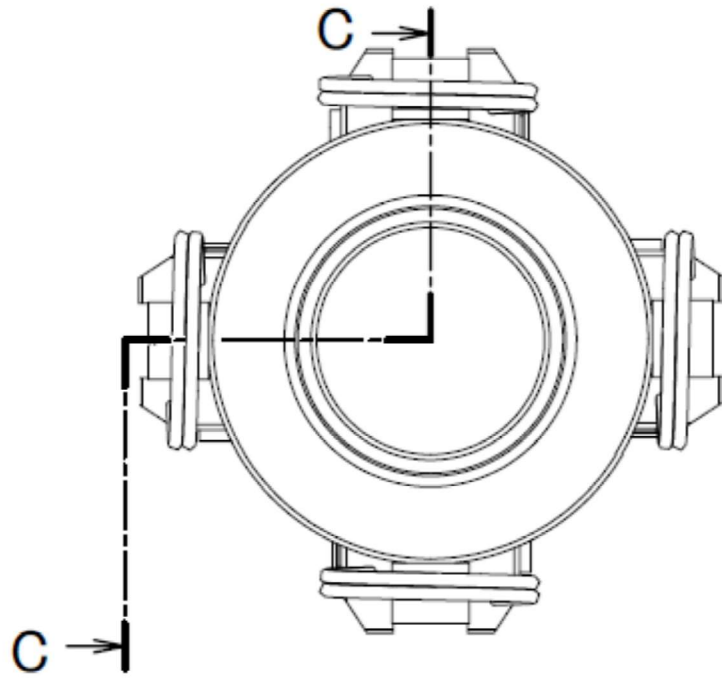



MAX-C-100A-PP

A:279

B:166



6	セーフティピン	SWRH77B	2	
5	リング	SUS430	2	
4	ガスケット	NBR	1	
3	カムアーム	SUS430	2	
2	ピン	SUS430	2	
1	ボディ	ポリプロピレン	1	
ITEM	PART NAME	MATERIAL	Q'TY	REMARKS

Nominal Dia	CUSTOMER				TITLE	
Fluid.					MAX-C ホースシャンクカップラ	
Press.	DATE	SCALE	DRAW	APPR	 <b>FULLNESS JAPAN CORPORATION.</b>	
Temp.	Mar.5'13	none	ToMo			
Drawing History	DWG No. MAX-C-05PP-02			3		