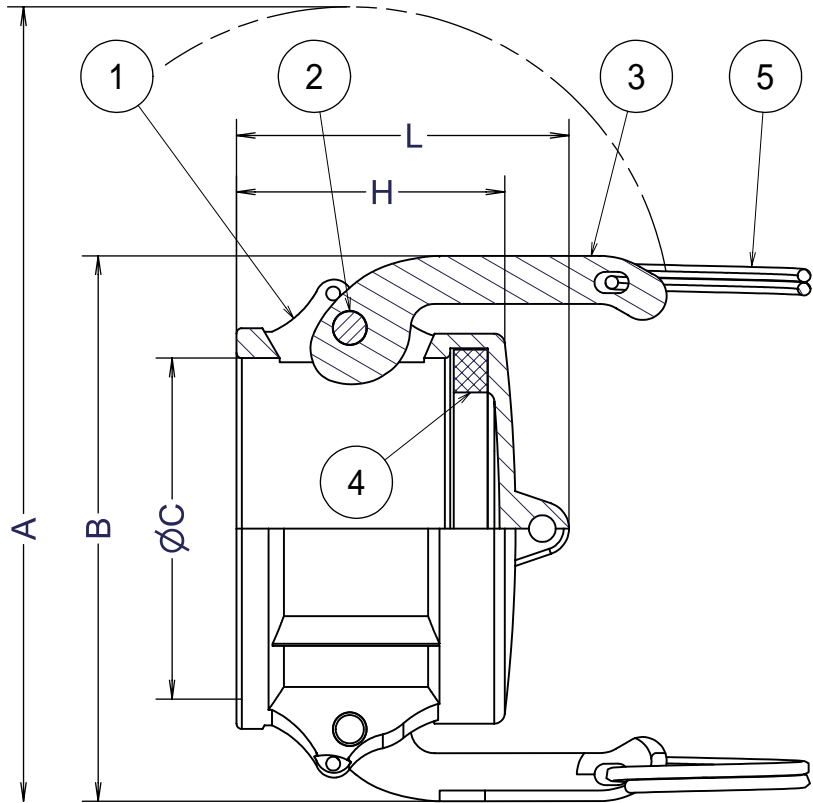
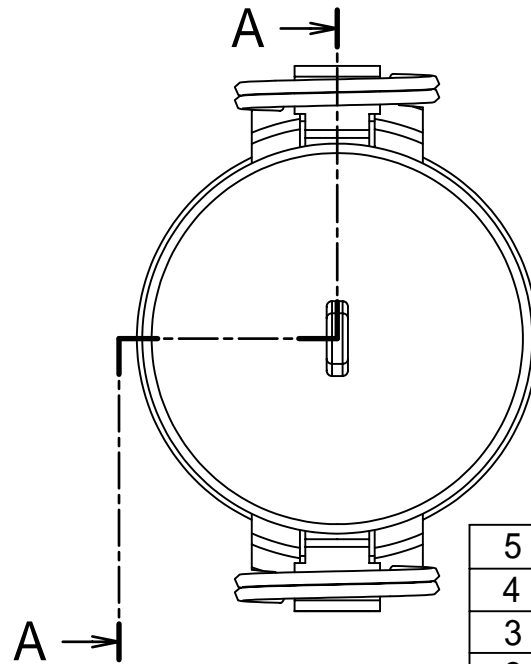


Item No.	75-DC	100-DC	125-DC	150-DC	200-DC	250-DC	300-DC	400-DC	
Size	mm	20	25	32	40	50	65	80	100
	inches	3/4	1	1 1/4	1 1/2	2	2 1/2	3	4
A	116	126	179	186	196	208	251	280	
B	54	61	84	91	101	113	138	166	
∅C	32.4	37.2	46	54	63.8	76.5	92.2	120.2	
H	32	37.5	43	45	50	54	55	55	
L	41.5	48	54.5	56.5	62	68.5	70	70	
Weight(kg)	0.16	0.22	0.44	0.44	0.56	0.72	0.92	1.35	



Section A-A



5	リング	SUS304	2	
4	ガスケット	NBR	1	
3	カムアーム	SUS304	2	
2	ピン	SUS304	2	
1	ボディ	BRASS	1	
ITEM	PART NAME	MATERIAL	Q'TY	REMARKS

Nominal Dia		CUSTOMER			
Fluid.		TITLE			
Press.		DATE	SCALE	DRAW	APPR
Temp.		Apr.23'09	none	ToMo	
Drawing History		DWG No.		3	

SFI-DC-03BS-92	
----------------	--


SFI-DC Dust Cap
 FULLNESS JAPAN CORPORATION.